

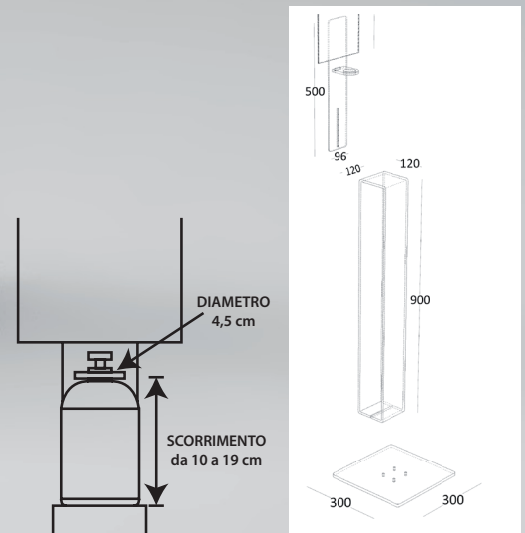
## Riapertura COVID-19

Possibilità di personalizzare dimensioni e forma in base alle tue esigenze

## Piantana porta dispenser sanificatore mani e porta comunicazione

### DATI TECNICI:

Contiene dispenser con diametro sotto il beccuccio fino a 4,5 cm e con altezza da 10 a 19 cm sotto il beccuccio



L'azienda si riserva la facoltà di modificare le caratteristiche tecniche dei prodotti.



Dispenser Bianco  
COD. 9000.110/A

Dispenser trasparente  
COD. 9000.110/B

Piantana porta dispenser gel igienizzante con porta comunicazione A4 per inserire istruzioni o regole per l'accesso al luogo. Dotato di pratico sistema per evitare la rimozione del dispenser. Foglio A4 e gel non inclusi.