

GI.MA.

PANNELLI E SCHERMI ANTI CONTAGIO

**STOP
COVID19**

Soluzioni affidabili ed economiche per garantire
una efficace separazione anti contagio per
Ristoranti e Uffici



mod. D40

PANNELLI DIVISORI ANTI CONTAGIO IN POLICARBONATO TRASPARENTE CON PROTEZIONE UV – COVID19



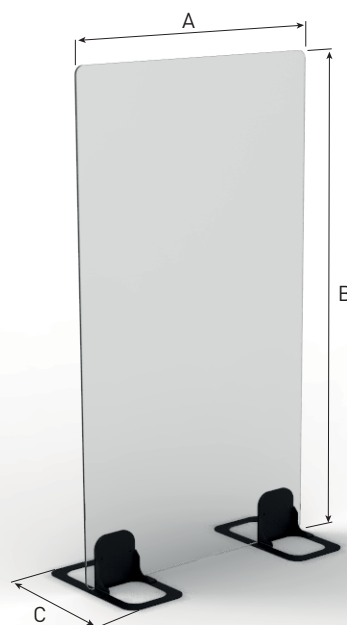
D40 è il nuovo pannello divisorio anti contagio in polycarbonato trasparente in grado di garantire una completa protezione anche ai raggi UV.

Semplice ed elegante, la sua particolare flessibilità lo rende idoneo e sicuro in ogni situazione. Il pannello è in Polycarbonato compatto sp. 10 in classe 1 di resistenza al fuoco (B-s1-d0) che lo rende idoneo per ogni situazione in cui venga richiesta tale peculiarità.

Una protezione sicura, visivamente non invasiva, di installazione facile e veloce e dal prezzo accessibile.

I piedi (D40/D), progettati per avere la massima stabilità anche in condizioni limite o urti accidentali, sono venduti separatamente (assieme al kit unione pannelli (D40/L), per consentire l'unione dei moduli a costituire una parete di lunghezza desiderata economizzando al massimo.

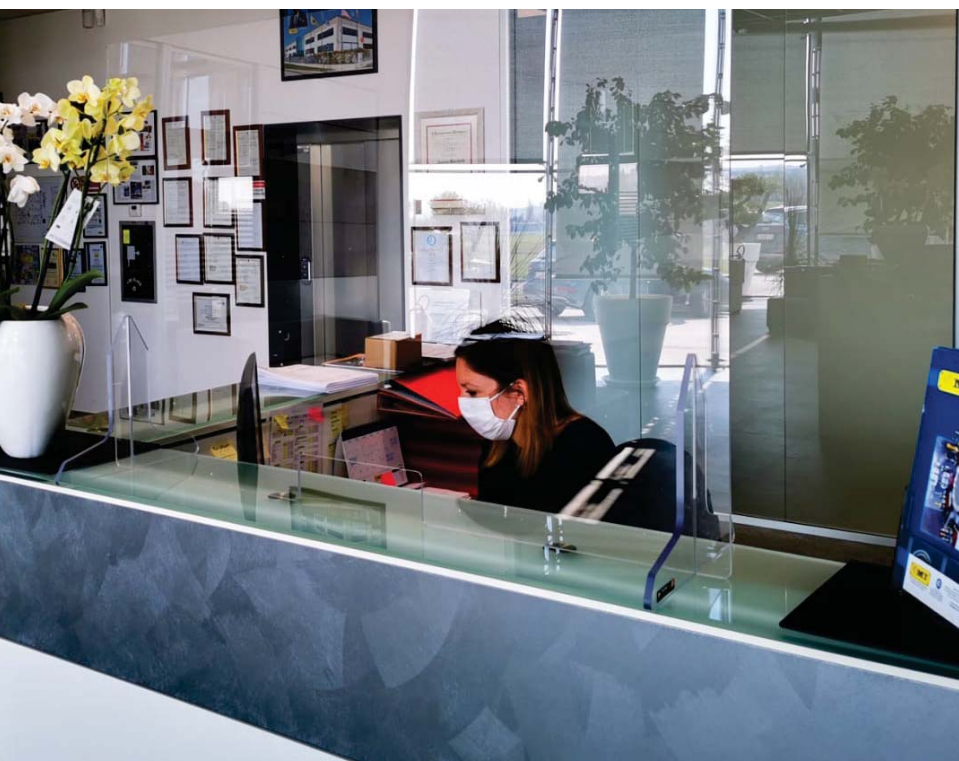
Il pannello per separazione D-VISOR D40 è disponibile in due altezze differenti: H.1500 e H.1700 mm. e con due larghezze: L.750 e L.1000 mm.



Codice	A	B	C
D40 07/15/1	750	1500	500
D40 10/15/1	1000	1500	500
D40 10/17/1	750	1700	500
D40 10/17/1	1000	1700	500

mod. D41

PANNELLO DI PROTEZIONE TRASPARENTE PER OPERATORI DI RECEPTION O ADDETTI AL PUBBLICO



D41 è il nuovo pannello di protezione trasparente per operatori di reception o addetti al pubblico in grado di garantire una completa protezione contro possibili fonti di contagio al COVID19.

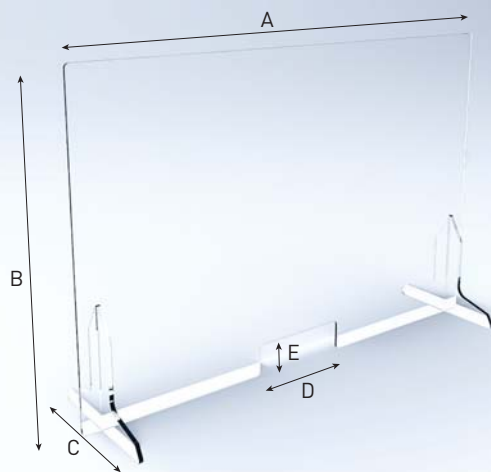
D41 il nuovo pannello autoportante di Gi.Ma. è completamente realizzato in Plexiglass o Policarbonato Sp. 6 mm. per una completa protezione viso dell'operatore di reception o di cassa dalla proiezione di agenti esterni provenienti dal proprio interlocutore.

Provisto di piedi in modo da consentire un semplice ma solido e sicuro montaggio ad incastro.

Il pannello divisore anti contagio D-VISOR D41 è disponibile in tre differenti configurazioni e completamente customizzabile in funzione delle tue specifiche esigenze.

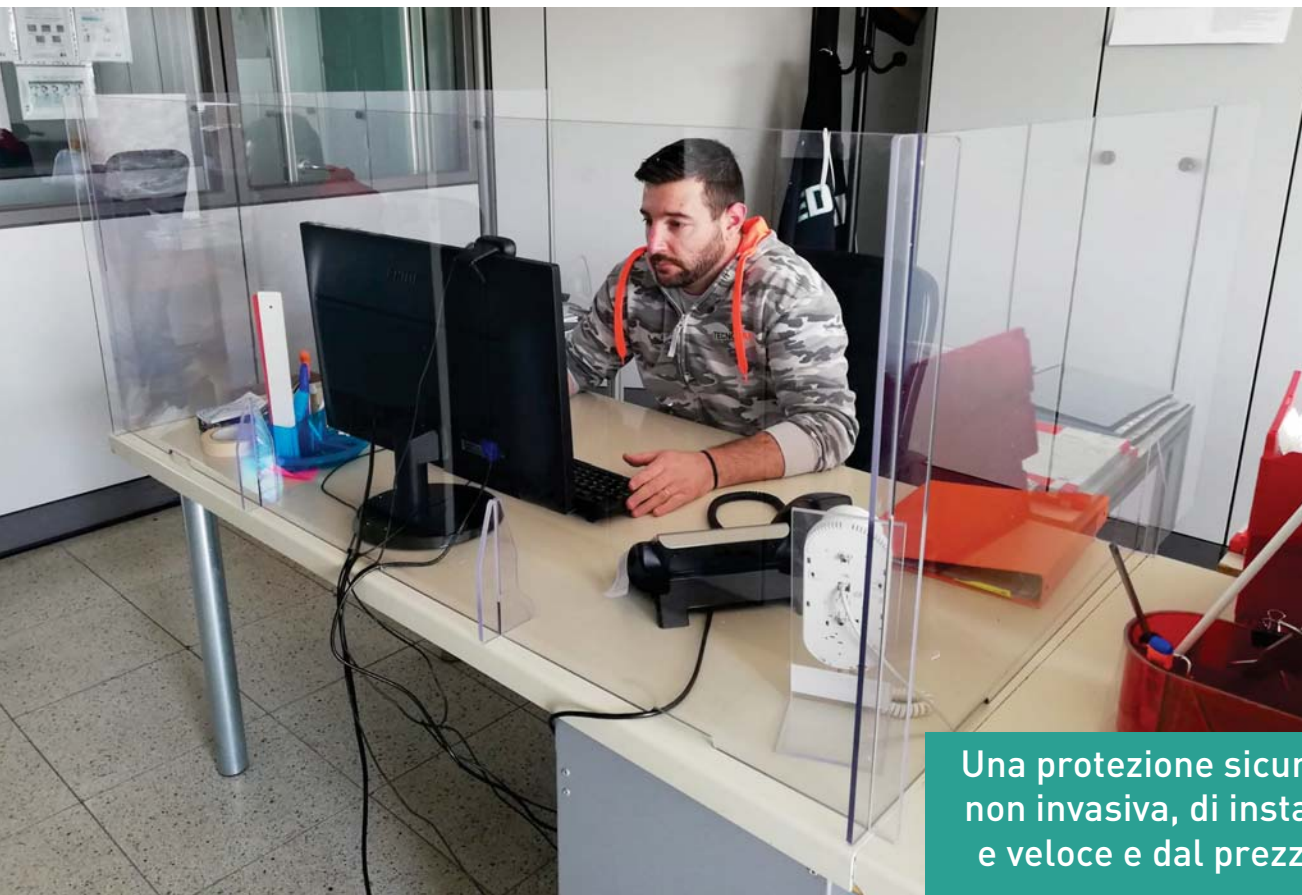
**Una protezione sicura,
visivamente non invasiva,
di installazione facile e
veloce e dal prezzo
accessibile.**

Codice	A	B	C	D	E
D41 08/08/2	800	800	350	250	80
D41 10/08/2	1000	800	350	250	80
D41 02/08/2	1200	800	350	250	80
D41 S/2	-	-	350	-	-



mod. D42

PROTEZIONE PER SCRIVANIA ANTI CONTAGIO IN POLICARBONATO TRASPARENTE



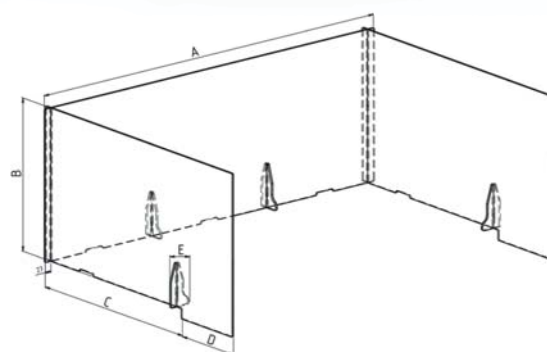
Una protezione sicura, visivamente non invasiva, di installazione facile e veloce e dal prezzo accessibile.

D42 è la nuova protezione anti contagio trasparente per scrivania.

D42 protezione perimetrale anti contagio per scrivania, in polycarbonato Sp. 6 mm. Il sistema protegge l'operatore da agenti esterni potenzialmente patogeni, provenienti dal proprio interlocutore o dal collega vicino.

Il rapido montaggio della struttura è facilitato dal particolare sistema ad incastro che la rende autoportante. Provvisto di n.4 piedini stabilizzatori.

La protezione anti contagio per scrivania D42 è disponibile in tre differenti configurazioni e completamente customizzabile in funzione delle tue specifiche esigenze.



Codice	A	B	C	D	E
D42 14/06/1	1400	600	800	200	85
D42 16/06/1	1600	600	800	200	85
D42 18/06/1	1800	600	800	200	85
D42 S/1	-	-	800	200	85

mod. D43

PANNELLI DIVISORI ANTI CONTAGIO TRASPARENTI PER RISTORANTI O SALE RIUNIONI

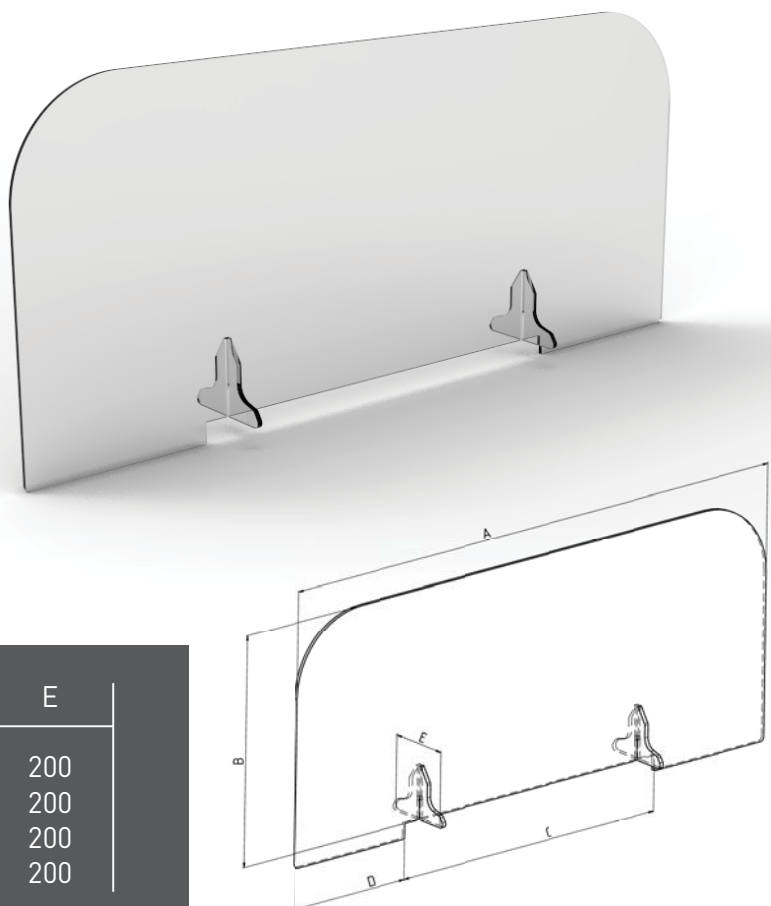


Una protezione sicura, visivamente non invasiva, di installazione facile e veloce e dal prezzo accessibile.

D43 è il divisorio anti contagio trasparente perfetto per tavoli da ristorante o sale riunioni in grado di garantire una completa protezione.

La sua particolare conformazione si àncora perfettamente alla sagoma del tavolo e i piedi in dotazione conferiscono ulteriore stabilità alla struttura e protegge anche esternamente alla sagoma del tavolo per prevenire qualsivoglia contatto diretto accidentale con il vicino di posto.

Il pannello divisore anti contagio D43 è disponibile in tre differenti configurazioni e completamente personalizzabile in funzione delle tue specifiche esigenze.



Codice	A	B	C	D	E
D43 07/06/1	1100	600	700	200	200
D43 08/06/1	1200	600	800	200	200
D43 09/06/1	1300	600	900	200	200
D43 10/06/1	1400	600	1000	200	200

mod. D44

PANNELLI DIVISORI ANTI CONTAGIO TRASPARENTI PER RISTORANTI O SALE RIUNIONI



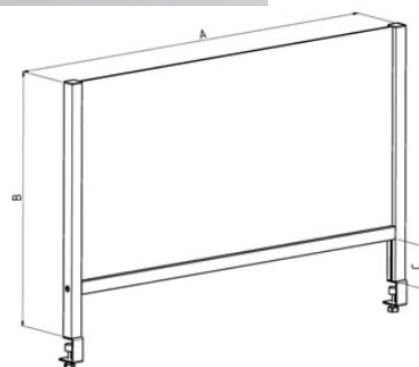
Una protezione sicura, visivamente non invasiva, di installazione facile e veloce e dal prezzo accessibile.

D44 è il nuovo pannello protezione frontale per scrivanie operative in grado di garantire una completa protezione contro possibili fonti di contagio al COVID19.

D44 pannello protezione para fiato anti contagio, in profilo di alluminio 30x30 anodizzato naturale e policarbonato compatto sp.4 mm. per protezione viso dell'operatore dalla proiezione di agenti esterni provenienti dal proprio interlocutore. Provvisto di morsetti avvitabili per fissaggio al bordo della scrivania con piano di spessore fino a 50 mm completamente customizzabile.



Codice	A	B	C	Codice	A	B	C
D44 08/06/1	800	600	100	D44 14/06/1	1400	600	100
D44 10/06/1	1000	600	100	D44 16/06/1	1600	600	100
D44 12/06/1	1200	600	100	D44 18/06/1	1800	600	100
				D44 S/1	-	-	100





GI.MA.
OFFICE

Gi.Ma. srl Via delle Groane, 66 - 20024 Garbagnate Milanese (MI)
Tel. 02/99025063 - E-Mail: gima@gimaoffice.it - Sito Web: www.gimaoffice.it